



ORION mini
7kW & 22kW



MC CHARGERS

"Your Journey, Our Commitment."

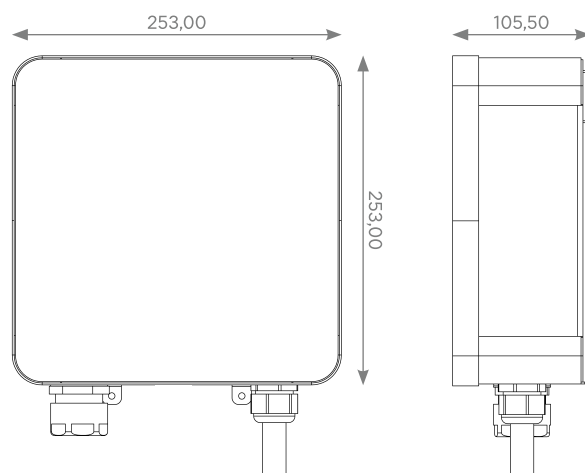
ORION mini 7kW & 22kW

Μονοφασικός και τριφασικός οικιακός – επαγγελματικός φορτιστής με εναλλασσόμενη τάση εξόδου AC.

- WiFi, Ethernet, GSM
- IP55, IK10
- RFID
- LED Indication
- S2W OCPP 1.6 Json
- DC leakage
- 2 χρόνια εγγύηση
- Dynamic Load Management
- Ενημερώσεις Απομακρυσμένα

Έξοδοι φόρτισης:	1 AC
Μέγιστη Ισχύς:	7kW ή 22kW
Τοποθέτηση:	Επίτοιχη ή επιδαπέδια
Συνδεσιμότητα:	WiFi, Ethernet ή GSM
Πρωτόκολλο Επικοινωνίας:	S2W υψηλής ασφάλειας και OCPP 1.6Json

- Εύκολη χρήση, εγκατάσταση και απομακρυσμένη αναβάθμιση.
- Συμβατός με όλα τα αυτοκίνητα της αγοράς.
- Υψηλή αισθητική.
- Ιδιωτικής, ημιδημόσιας, δημόσιας χρήσης.
- Κατάλληλοι για οικίες ή χώρους εργασίας.
- Περιβλήμα αλουμινίου & plexiglass.
- Διαχείριση μέσω RFID ή phone app.



ORION mini 7&22kW

Με καλώδιο φόρτισης 5m Type 2 (πιστόλι φόρτισης)

Ενσωματωμένο καλώδιο φόρτισης 5m (ή 7m κατόπιν παραγγελίας) με ακροφύσιο (πιστόλι φόρτισης) Type 2, για εύκολη και άμεση σύνδεση του ηλεκτρικού οχήματος.

Δυνατότητα Επιδαπέδιας Τοποθέτησης



Base M & Back OM



Base M & Back 2xOM

Τεχνικά Χαρακτηριστικά		OM-07HG	OM-22HG
Χαρακτηριστικά Εισόδου AC	AC Τάση Εισόδου	230VAC ± 10%	400VAC ± 10%
	Είδος Εισόδου	1P + N + PE	3P + N + PE
	AC Ρεύμα Εισόδου	32A	32A / φάση
	Συχνότητα	50 Hz	
Χαρακτηριστικά Εξόδου AC	AC Τάση Εξόδου	230VAC	400VAC
	Ισχύς Εξόδου	7kW μέγιστη	22kW μέγιστη
	AC Ρεύμα Εξόδου	32A	32A / φάση
Συνθήκες Λειτουργίας	Θερμοκρασία Λειτουργίας	-25°C - +65°C (άνω των +50°C με απομείωση ρεύματος εξόδου)	
	Θερμοκρασία Αποθήκευσης	-30oC - +70oC	
	Υγρασία	5% - 95% RH (χωρίς συμπύκνωση)	
	Υψόμετρο Εγκατάστασης	Έως 2000m	
Κατασκευή	Περιβλήμα	Αλουμίνιο, Plexiglass	
	Βαθμός Προστασίας IP	IP55	
	Βαθμός Μηχανικής Αντοχής IK	IK10	
	Μέθοδος Φόρτισης	Mode 3	
	Έξοδοι	Ενσωματωμένο Καλώδιο Φόρτισης μήκους 5m με ακροφύσιο Type 2 *	
	Διαστάσεις Φορτιστή	253x253x105,5mm (πλάτος x ύψος x βάθος)	
	Βάρος	5kg	
Ηλεκτρονικά Μέρη	Μετρητής Ενέργειας	Μέτρηση ενέργειας κατανάλωσης	
	Ρύθμιση Ρεύματος	Ρύθμιση ρεύματος εξόδου 10% έως 100%	
	Προστασία	Ενσωματωμένη Ανίχνευση DC ρεύματος διαρροής 6mA (σύμφωνα με το EN 62955)	
		Ανίχνευση απώλειας γείωσης	
		Προστασία Υπερθέρμανσης (OTP)	
		Προστασία υπέρτασης & υπότασης	
		Απαιτείται MCCB Type C 40A - Μικροαυτόματος 2P Type C 40A (ή ασφάλεια 35A) στην αναχώρηση του πίνακα διανομής	Απαιτείται MCCB Type C 40A - Μικροαυτόματος 4P Type C 40A (ή ασφάλεια 35A) στην αναχώρηση του πίνακα διανομής
		Απαιτείται ρελέ διαρροής (αντιηλεκτροπληξιακός) RCD Type A 40A 2P στην αναχώρηση του πίνακα διανομής **	Απαιτείται ρελέ διαρροής (αντιηλεκτροπληξιακός) RCD Type A 40A 4P στην αναχώρηση του πίνακα διανομής **
	Προτείνεται σύμφωνα με το EN 60364 εγκατάσταση αντικεραυνικής προστασίας SPD Type 2 στον πίνακα διανομής		
	Πρωτόκολλο Επικοινωνίας	S2W & OCPP 1.6 JSON	
Διαχείριση Χρήστη	RFID & phone app		
Συνδεσιμότητα	WiFi, Ethernet ή μέσω GSM		
Εγκατάσταση	Εγκατάσταση σε Εκρηκτική Ζώνη	Εγκατάσταση εκτός ζωνών ATEX	
	Υποσταθμός MT	Δεν απαιτείται	
	Διατομή Καλωδίου Παροχής	3x10mm ² (μήκος καλωδίωσης έως 60m), 3x16mm ² (μήκος καλωδίωσης >60m)	5x10mm ² (μήκος καλωδίωσης έως 120m), 5x16mm ² (μήκος καλωδίωσης >100m)
Πιστοποίηση	Πρότυπα	IEC EN 61851-1:2017, IEC EN 61851-21-2:2018, EN 62196- 1:2014, EN 62196-2:2016, CE	
Εγγύηση		2 χρόνια	

* Όλα τα μοντέλα (OM-07HG-7M, OM-22HG-7M) διατίθενται και σε έκδοση με 7m καλώδιο.

** Ο οικιακός φορτιστής ORION mini συμπεριλαμβάνει DC ρελέ διαρροής 6ma. Απαιτείται κατά την εγκατάστασή του να προστατεύεται στην αναχώρηση του πίνακα διανομής με ρελέ διαρροής RCD Type A 2P 40A & μικροαυτόματο MCCB Type C 40A 2P. Προτείνεται, σύμφωνα με τις οδηγίες εγκαταστάσεων χαμηλής τάσης EN 60364, να εγκατασταθεί προστασία κρουστικών υπερτάσεων (αντικεραυνική προστασία) SPD Type 2 στον πίνακα.



MC CHARGERS

Θεσσαλονίκη - Γοργοποτάμου
Τ.Κ. 570 22, ΒΙ.ΠΕ.Θ. Σίνδος, Ελλάδα

t: (+30) 231 60 200 47
e: info@mc-chargers.com
www.mc-chargers.com



Επίσημος Αντιπρόσωπος: